



# **МАЛАХИТ NERO**

**ТЕХНИЧЕСКИЙ ПАСПОРТ**

„Все нужное просто, все сложное не нужно.“

— Михаил Тимофеевич Калашников

Системы МАЛАХИТ™ - новые, качественные изделия, заслуживающие Вашего внимания, в котором учтены, тщательно проработаны и устранены недостатки, имеющиеся у подобных систем.

В основе конструкции систем МАЛАХИТ™ применены простые и правильные инженерные решения, обеспечивающие надежность и неприхотливость в работе, а так же простоту в обслуживании.

Изделия, выпускаемые предприятием, ни по одному из параметров не уступает аналогам, а в материалах, комплектации, качеству исполнения и инженерному решению превосходят многие их них.



### **Добро пожаловать в мир систем МАЛАХИТ™**

Дорогие друзья! Выражаем Вам искреннюю благодарность за выбор системы очистки хозяйственно-бытовых сточных вод от компании «МАЛАХИТ»®. Система предназначена для очистки сточных вод и близких с ними по составу стоков от различных загрязнений отдельно стоящих домов, коттеджей, мини-гостиниц, moteлей, кемпингов, вахтовых поселков, предприятий бытового обслуживания, общественного питания, населенных пунктов при отсутствии централизованной системы канализации (далее АОС).

Мы уверены, что приобретенный Вами продукт, оправдает Ваши ожидания. Продукция произведена из высококачественных материалов и комплектующих, что гарантирует Вам безупречное качество и максимальное время эксплуатации. Прежде всего ознакомьтесь с Вашим оборудованием, перед первым запуском системы прочтите «Технический паспорт», в особенности указания по технике безопасности и предостережения. Это позволит Вам получить больше преимуществ от пользования системой и предотвратит ситуации связанные со сбоем в работе оборудования.

Комплектация или наименование Вашей АОС может варьироваться от:

- Модели
- Заказа
- Исполнения для определенных природно-климатических зон и стран
- Наличия элементов оборудования

ООО «МАЛАХИТ»® постоянно совершенствует свои изделия в соответствии с последним уровнем техники и прогресса.  
В виду этого ООО «МАЛАХИТ»®

оставляет за собой право на внесение изменений в:

- Форму
- Комплектацию
- Технические решения

По тому предъявление претензий на основе иллюстраций и описаний содержащихся в данном «Техническом паспорте» исключается. К устройству прилагается: «Технический паспорт»,  
- Дополнительные руководства по эксплуатации и иные документы, в зависимости от комплектации.

Постоянно храните эти документы в Вашем доме. При продаже дома передайте эти документы новому владельцу. С важнейшими функциями Вашего устройства Вы можете ознакомиться в интерактивном «Техническом паспорте»  
в Интернете: **[www.malahit-rf.ru](http://www.malahit-rf.ru)**

*Сотрудники Технической редакции компании «МАЛАХИТ» желают*

*Вам счастливого проживания в Вашем доме!*



# УКАЗАНИЯ ПО ОХРАНЕ ОКРУЖАЮЩЕЙ СРЕДЫ



Компания «МАЛАХИТ» придерживается принципа комплексной охраны окружающей среды. Целями такого подхода является экономия ресурсов и бережное отношение к естественным основам существования на благо человека и природы. Благодаря ежедневной эксплуатации Вашего оборудования, Вы можете внести посильный вклад в охрану окружающей среды. Ваш выбор, без сомнения, уменьшит количество загрязнений в почве, что сохранит окружающую среду на долгие годы для новых поколений и улучшится ее экологическое состояние!

## **Осторожно**

Не квалифицированное вмешательство в работу электрооборудования может явиться причиной нарушения их функций. Вмешательство в работу отдельных электрических блоков могут явиться причиной нарушения функционирования систем, в которые не были внесены изменения. Неисправность в работе электрического оборудования могут отрицательно сказаться на эксплуатационной надежности систем «МАЛАХИТ»® и создать серьезную угрозу Вашей безопасности. Поэтому для выполнения работ на оборудовании или внесении каких-либо изменений, например, установка оборудования или переоборудование изделий ТМ «МАЛАХИТ»®, неизменно обращайтесь в специализированную мастерскую с квалифицированным персоналом. Мы всегда готовы оказать помощь в сервисном обслуживании приобретенного, Вами оборудования и ответить на все вопросы.



**МАЛАХИТ**



## Содержание:

1. Назначение Malahit Nero.....
2. Устройство.....
3. Технические характеристики.....
4. Монтаж.....
5. Эксплуатация.....
6. Рекомендации.....
7. Упаковка и транспорт.....
8. Гарантия.....
9. Гарантийный талон.....
10. Сервисные центры.....



**АОС «МАЛАХИТ NERO»™** предназначены для очистки хозяйственно-бытовых и близких с ними по составу сточных вод путем механической очистки и биологического окисления (биологической очистки), поступающих от отдельного дома или группы домовладений, в условиях отсутствия централизованной системы канализации. Особенности АОС модельного ряда МАЛАХИТ NERO является то, что они могут поставляются с блоком обеззараживания и доочистки стоков(опция). Объем сточных вод, поступающих в АОС, должен соответствовать ее производительности.

Конструкция АОС серии NERO рассчитана на неравномерное поступление сточных вод в течение суток. Гидравлическая нагрузка среднесуточная может изменяться в пределах 100% ±20%. АОС не дают вредных выбросов в атмосферу.

В случае поступления сточных вод в объеме, не соответствующем производительности АОС и имеющих концентрации загрязняющих веществ, не соответствующих данным таблицы №1, организация-изготовитель снимает с себя ответственность за качественные показатели очищенной воды. Нормативные показатели общих свойств сточных вод, поступающих в систему канализации и АОС, устанавливаются единичными показателями для сточных вод (См. таблицу №1).

Остальные показатели должны соответствовать Методическим рекомендациям по расчету количества и качества принимаемых сточных вод и загрязняющих веществ в системы канализации населенных пунктов. МДК 3-01.2001 М., 2001 г., приложению № 6 «Усредненные характеристики качества бытового стока, отводимого абонентами жилищного фонда населенных пунктов»

В процессе очистки достигаются следующие показатели, соответствующие требованиям СанПиН 2.1.5.980-00 «Гигиенические требования к охране поверхностных вод».

Разрешен сброс очищенных и обеззараженных после АОС бытовых сточных вод на рельеф местности (в пределах участка частного домовладения) и в водные объекты при соблюдении требований СанПиН 2.1.5.980-00.



**МАЛАХИТ**

malahit-rf.ru  
+7 495-792-72-75  
info@malahit-rf.ru

**Таблица 1:**

Показатели	Единицы измерений	Установленные концентрации и соотношения
Температура сточных вод	°С	≤40°С и не менее 10°С
рН		6,5<рН<8,5
Взвешенные вещества	мг/дм <sup>3</sup>	200-400
БПК - биологическая потребность в кислороде	мгО <sub>2</sub> /дм <sup>3</sup>	100-250
ХПК - химическая потребность в кислороде	мгО <sub>2</sub> /дм <sup>3</sup>	150-375
Азот аммония	мг/дм <sup>3</sup>	18-35
Фосфор фосфатов	мг/дм <sup>3</sup>	1-4
СПАВ (окисляемые)	мг/дм <sup>3</sup>	3-5
Сульфиды	мг/дм <sup>3</sup>	≤1,5
Хлориды	мг/дм <sup>3</sup>	≤300
Сульфаты	мг/дм <sup>3</sup>	≤100
Жиры	мг/дм <sup>3</sup>	≤50
Общая минерализация	мг/дм <sup>3</sup>	≤1000
Соотношение		ХПК:БПК <sub>5</sub> ≤ 2,5
Соотношение		ХПК:БПК <sub>полн</sub> ≤ 1,5
Токсичные, ядовитые вещества; вещества, запрещенные к сбросу на очистные сооружения; вещества с неустановленными ПДК.	Отсутствие в стоках.	



## 2. Устройство и принцип работы.

### Устройство

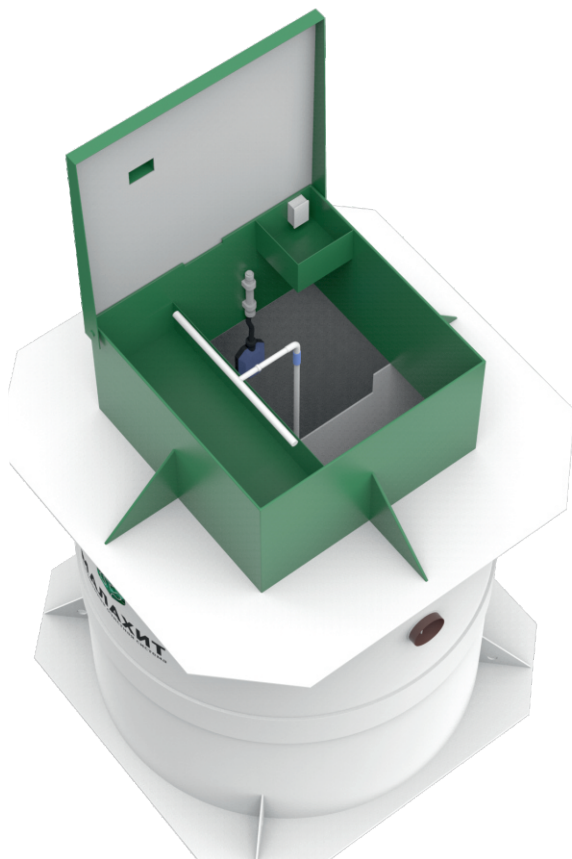
Конструкция изделия представляет из себя цилиндр с прямоугольной горловиной, выполненный из гомогенного блок-сополимера (полипропилена). Внутри цилиндра перегородками выделены четыре камеры, последовательно сообщающиеся между собой через технологические вырезы и патрубки в перегородках, расположенные на заданной высоте.

В первой камере имеется отвод для подачи сточных вод на очистку. В последней (четвертой) камере имеется отвод для очищенных сточных вод, а также установлен рециркуляционный насос, подающий сточную воду через блок распределения в камеру биообогатителя

(фильтра), расположенную в горловине изделия, и во вторую камеру на аэрацию.

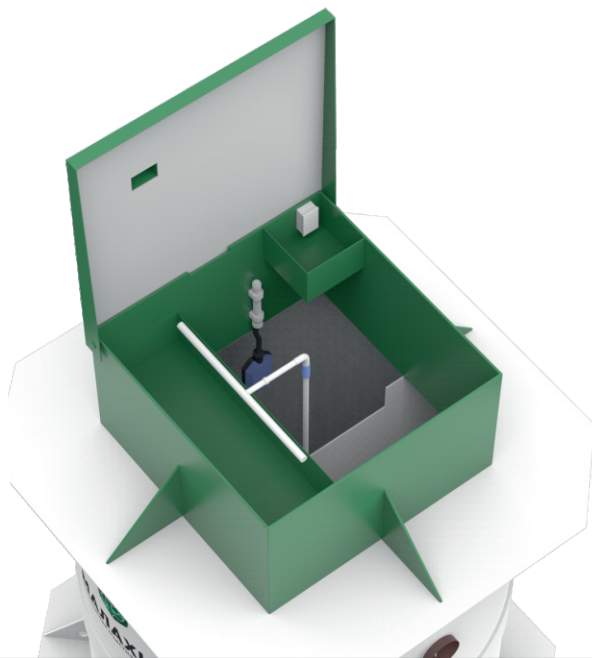
Прямоугольный ящик биообогатителя (фильтра), заполнен синтетическим материалом в виде трубчатых элементов, сформированных витыми нитями неправильной формы.

В моделях с принудительным отведением очищенных стоков (далее - ПР), в успокоителе (камере очищенных стоков) располагается блок выброса очищенных стоков, соединенный переливом с камерой успокоителя, и размещается дренажный насос для принудительной откачки очищенных сточных вод.



**МАЛАХИТ**

malahit-rf.ru  
+7 495-792-72-75  
info@malahit-rf.ru





## 2.1. Описание технологического процесса, сущность процесса физико-химической и биологической очистки стоков, разделение и осаживание ила, устройство и принцип работы.



1. Приемная камера
2. Камера первичного обогащения
3. Камера обогащения и максимальной очистки (основная камера очистки)
4. Камера очищенной воды (отстойник вторичный-основной)
5. Биофильтр(биозагрузка)
6. Расщепатель - Обогащитель
- 7.1. Блок доочистки, обеззараживания и принудительного выброса очищенных стоков(опция)
7. «НВ» - Насос выброса (Дренажный насос для принудительного выброса воды)
- 7.2. Выход очищенных вод
- 7.3. Вход сточных вод
8. «НР» - Насос рециркуляции

### Процесс очистки

Четыре камеры, последовательно сообщающиеся между собой через технологические вырезы и в перегородках. Хозяйственно-бытовые стоки и близкие с ними по составу воды поступают по трубопроводу через входное отверстие, в приемную камеру, где происходит задержание неорганических веществ основная часть которых оседает на дно камеры, а незначительное количество всплывает.

В первой камере имеется отвод для подачи сточных вод на очистку. В последней (четвертой) камере имеется отвод для очищенных сточных вод, а также установлен рециркуляционный погружной насос подающий сточную воду, через узел распределения, в камеру биообогащителя(фильтра), расположенную в верхней части изделия, и во вторую камеру на «обогащительную» аэрацию.



**МАЛАХИТ**

Также в первой камере происходит разложение задержанных загрязняющих веществ за счет деятельности анаэробных микроорганизмов. Далее осветленная сточная вода через отверстие в перегородке поступает во вторую обогатительную камеру, в которой происходит дополнительное изъятие загрязняющих веществ за счет чередования аэробных и анаэробных условий пребывания микроорганизмов, после чего сточная вода поступает в третью камеру для отстаивания и дополнительного очищения сточных вод.

В биообогатителе (фильтре) рециркулирующая вода контактирует и обогащается микроорганизмами биопленки, находящейся на поверхности загрузочного материала, что позволяет повысить степень очистки сточных вод. Также в биофильтре происходит механическое насыщение очищаемой воды кислородом воздуха, что позволяет дополнительно повысить степень распада органических веществ в первой секции, куда осуществляется сброс после прохождения воды через технологическую ступень.

Находящаяся в четвертой камере очищенная сточная вода периодически подается рециркуляционным насосом, через блок распределения, в две камеры АОС, через:

- блок хранения биозагрузки – биообогатитель (фильтр), в котором происходит равномерное разбрызгивание воды по поверхности загрузочного материала за счет распределителя-обогапителя, с дальнейшей подачей в 3(третью) камеру АОС, происходит активная подача в жидкость камеры микроорганизмов и кислорода воздуха, поступающего в Изделие по воздухозаборнику;
- во вторую камеру изделия, жидкоструйным дозатором, происходит дополнительное насыщение циркулирующих во 2(второй) камере стоков микроорганизмами и кислородом воздуха.

***Рециркуляционный насос работает циклично, в режиме 15 минут включено / 45 минут выключено, с помощью таймера.***

***В биообогатителе(фильтре) рециркулирующие очищенные сточные воды контактируют и обогащаются микроорганизмами расположенными на биопленке, находящейся на поверхности загрузочного материала, происходит механическое насыщение очищаемых вод кислородом, дополнительно повышая степень распада органических веществ во втором блоке АОС, куда осуществляется сброс после прохождения воды через технологические стадии, оба процесса в совокупности увеличивают степень очистки сточных вод.***

***Биообогатитель (фильтр) – это сооружение биологической очистки с нефиксированной биомассой (постоянно растущей колонией микроорганизмов), которая закрепляется на поверхности носителя (в среде загрузочного материала), и осуществляет процессы извлечения и сложной биологической переработки загрязнений из сточных вод.***

Очищенная сточная вода удаляется из изделия:

- с самотечным сбросом воды через патрубок отвода очищенных стоков;
- с принудительным сбросом – с помощью дренажного насоса, при заполнении блока выброса при срабатывании поплавкового датчика.



В системе очистки сточных и близких с ними по составу вод, происходит ряд процессов механической и биологической очистки по переработке загрязнений, содержащихся в сточных водах. Очистные системы МАЛАХИТ NERO™ имеют в своем составе зоны механической очистки, биологической и химической очистки сточных вод. Степень очистки сточной воды основано на жизнедеятельности живых микроорганизмов. Основной участник процесса автономной очистной системы – активный ил. Система основана на способности активного ила использовать органические и минеральные вещества, содержащиеся в сточных водах, в качестве источника питания микроорганизмов.

Механическая очистка сточных вод и ацидофикация - процесс механической очистки предназначен для удаления из сточных вод плавающих остатков (туалетная бумага, песок, мелкие остатки пищи) фракцией не более 10 мм; взвешенных и плавающих веществ в первом блоке АОС. Для проведения процессов ацидофикации (преферментация) используется первая (приемная) и вторая камера системы. Органическое вещество накапливаемого осадка состоит на 69,0-69,05% из органических веществ: углеводов, жиров, белков.

При анаэробном сбраживании осадка в первой и второй камере извлекается дополнительная органика, которая используется для интенсификации процессов удаления азота и фосфора.

Первичная очистка с помощью не зрелого ила - очистка активным илом следует за первичным осаждением. Основные компоненты системы очистки сточных вод активным илом происходят в камере 2 и 3. В камере (2 зона) поступает обогащенная вода. Сток после первичной очистки смешивается с илом, который постоянно циркулирует из камеры 3(вторичный отстойник). Микроорганизмы составляющие активный ил, оседают из аэрированной иловой смеси в статических условиях во вторичном отстойнике. Со временем количество микроорганизмов возрастет, поэтому определенную их часть необходимо периодически удалять. Часть концентрированных частиц со дна резервуара отстойника необходимо утилизировать из технологического процесса (избыточный ил). Прозрачная надосадочная жидкость из вторичного отстойника представляет собой очищенную сточную воду, которая проходит через дополнительную очистку.

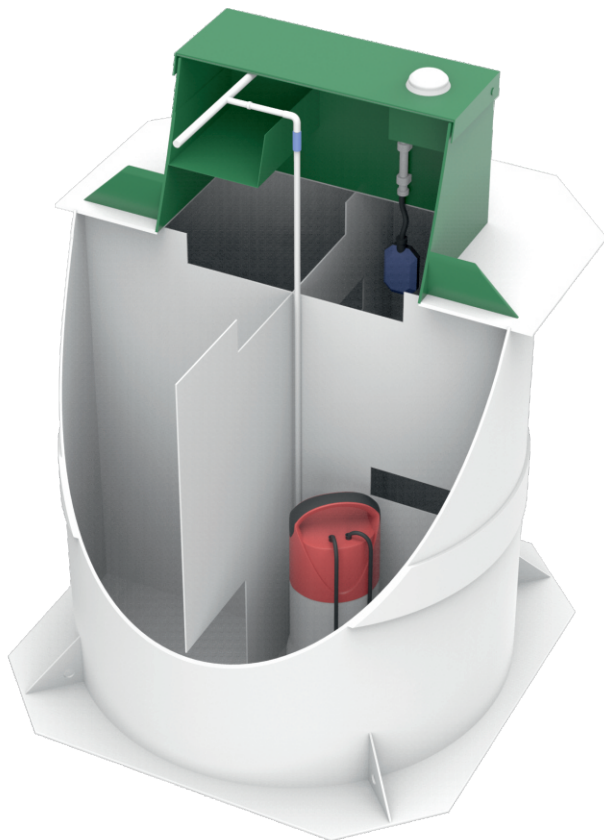
*\*Активный ил - взвешенная в воде активная биомасса, осуществляющая очистку сточных вод в очистных сооружениях. Активный ил – сложное сообщество микроорганизмов различных систематических групп и некоторых многоклеточных организмов. Активный ил формируется под влиянием химического свойства обрабатываемой сточной воды, растворенного в ней кислорода, температуры, pH и окислительно – восстановительного потенциала. По внешнему виду активный ил представляет собой хлопья светло-коричневого, желтоватого или темно-коричневого цвета, густо заселённого микроорганизмами, заключенными в слизистую массу. Средний размер хлопьев 1-4 мм, но в зависимости от условий в сооружении он может изменяться от долей миллиметра до 50-40 мм. Способность активного ила образовывать хорошо оседающие хлопья - важнейшее его свойство, т.к. эффективность очистки сточных вод в АОС в значительной степени зависит от последующего процесса отделения активного ила и очищенной воды. Для правильного обеспечения деятельности АОС необходимо оптимальное количество активного ила в камере нитрификации АОС. Если окисление проводится достаточно долго, то после использования исходного органического вещества начинается процесс окисления клеточного вещества бактерий. Биологическим путем обрабатываются, подвергаются полной или частичной деструкции, многие виды органических загрязнений сточных вод.*



**МАЛАХИТ**

*Однако в сточных водах иногда присутствуют и такие вещества, которые при этом практически не окисляются: некоторые углеводороды, сложные эфиры, «жесткие» синтетические поверхностно активные вещества, красители и др. Процесс биологического окисления состоит из множества ступеней и начинается с расщепления органического вещества, окисления солей аммония (нитрификация) и удаления нитратов в виде азота. Разделение активного ила и осветлённой воды. В процессе очистки сточных вод происходит прирост активного ила. После очистки активный ил отделяется от очищенной воды в камере отстойника.*

Обеззараживание вод(ОПЦИЯ) Дезинфекция – устранение из воды болезнетворных и иных микроорганизмов и вирусов, из-за наличия которых вода становится непригодной, хозяйственных нужд или промышленных целей, хлорсодержащими таблетками и/или установкой дополнительного устройства – ультрафиолетовая лампа (ОПЦИЯ).



**1 блок:** Приемная камера. Механическая очистка- удаление взвешенных частиц (мусора, песка и т.д.),

**2 блок:** Первичный отстойник, зона нитрификации. Процесс сбразивание ила, при котором извлекается легкоокисляемая органика, необходимая для процесса денитрификации. Аэробный процесс осуществляется бактериями, которые окисляют азот аммонийный до нитратов.

*\*Поддержание стабильного количества ила необходимо для окислительной способности системы, для этого осуществляется переменный рецикл во 2(второй) блок АОС, происходит первичное разделение ила и очищенной воды. Возможно образование иловой пленки на поверхности жидкости в камере.*

**3 блок:** Вторичный отстойник, происходит окончательная очистка от взвешенных частиц происходит окончательная очистка от взвешенных частиц, органических веществ, нитратов и фосфора, происходит разделение ила и очищенной воды. Избыточный ил удаляется несколько раз в год.

**4 блок:** Блок конечной очистки, осадки ила и самостока очищенных сточных вод.

**5 блок:** Блок доочистки и выброса очищенных сточных вод(доп. комплектация). Обеззараживание сточных вод. Происходит освобождение сточных вод от бактерий группы кишечной палочки (БГКП), патогенных бактерий и вирусов и выброс очищенных стоков.

1. Подача стоков в приемную камеру камеру (1) осуществляется через входную трубу Ø 110 мм, далее разбивается крупная фракция стоков. Нерастворимые частицы оседают в 1 блоке АОС. Более крупная фракция задерживается в приемной камере (1) после чего стоки подаются через передаточное отверстие в вторичную камеру (2) . Происходит процесс механической очистки – удаление взвешенных частиц (мусора, песка и т.д.), Все жирные частицы легче воды, поднимаются вверх образуя жировую пленку.

2. Во вторую камеру через блок разделения вод, дополнительно подается из 4 блока, активный ил с микроорганизмами и обогащенные кислородом стоки, за счет чего анаэробные бактерии активируются, переходя в аэробные бактерии. Происходит процесс сбразивание ила, при котором извлекается легко окисляемая органика, необходимая для процесса денитрификации. Протекает процесс активного насыщения стоков кислородом, все тяжелые, мелкие, не растворившиеся частицы, через передаточное отверстие переливаются в третью камеру. Так как вторая и третья камера первичного отстойника сообщены через передаточные отверстия, то «бурлящие» стоки второй камеры, остаются на том же уровне в третьей камере, но уже в состоянии достаточного покоя, представляя собой зону окончательной нитрификации - аэробный процесс осуществляется бактериями, которые окисляют азот аммонийный до нитратов.



**МАЛАХИТ**

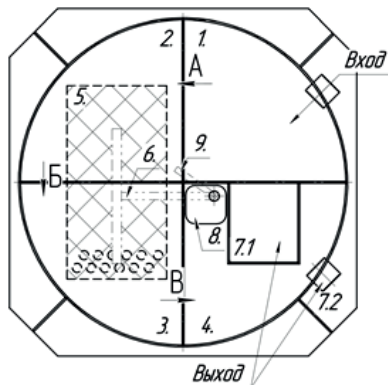


3. В третьей камере первичного отстойника (3) царит относительное спокойствие, стоки на этом этапе грубо очищены. Стоки максимально насыщаются микроорганизмами и кислородом через блок биофильтра-обогапителя. Все тяжелые частицы оседают на дне камеры(3), очищенные стоки переливаются через передаточное отверстие камеры в четвертую камеру(4) на окончательную очистку.

4. В четвертой камере – блок вторичного отстойника (4) царит относительное спокойствие, стоки на этом этапе стоки максимально очищены. Все частицы оседают на дне камеры(4), стоки со дна камеры, смешанные с осаженым активным илом, рециркуляционным насосом подаются в блок обогапителя (5) на обогащение кислородом и микроорганизмами (биофлорой). На этом этапе поддержание стабильного количества ила – необходимый параметр для окислительной способности системы, для этого осуществляется постоянный рецикл в блок биофильтра. Происходит плавная обмывка(6.1) биоагрузки и осуществляется перемещение и обогащение микрофлорой стоков, через передаточное отверстие блока разделения потоков, воды обогащенные микроорганизмами, попадают во вторую и третью камеру через блок биообогащения. Очищенные стоки перетекают самотеком в зону выброса очищенных стоков через трубопровод(7.2) или в блок принудительного выброса воды (в принудительном варианте изготовления АОС).

4. Из блока доочистки, обеззараживания(опция) и принудительного выброса очищенных стоков(7) с помощью насоса (7.1) принудительно выбрасывается очищенная техническая вода.

**Все модели АОС оборудованы аварийным изливом жидкости, данная система позволяет дополнительно защитить оборудование от затопления на случай отключения электроэнергии, при условии возникновения неисправностей насосного оборудования либо отводящего напорного трубопровода.**



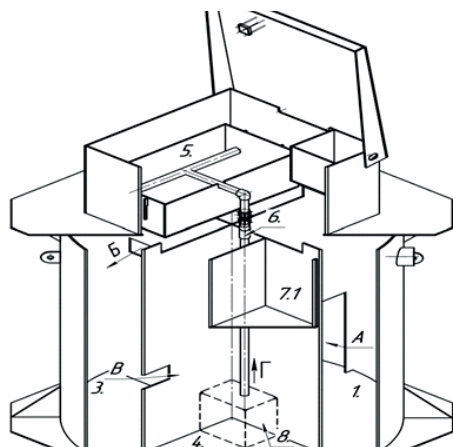
2.В камере №1 за счет отверстия (А) в нижней части перегородки стоки перетекают в камеру №2 оставляя пену и легкоплавящиеся остатки в камере №1

3.В камере №2 стоки самотеком перетекают в камеру номер 3 за счет отверстия (Б) в перегородки. Так же в камере №2 идет перемешивание стоков за счет притока стоков с отвода насоса рециркуляци

4. В камере 3 идет насыщение стоков анаэробными бактериями. Обогащенные анаэробными бактериями стоки перетекают из камеры №3 в камеру №4 за счет отверстия (В) в перегородке.

5. В камере 4 рециркуляционный насос 8 качает стоки каждый 1 час по 15 минут. Стоки поднимаются (Г) по трубе №6 в фильтрующий ящик с биоагрузкой 5 и через отвод в камеру №2 для перемешивания





Если возникают условия, неблагоприятные для развития, роста и особенно питания живых микроорганизмов, то процесс очистки ухудшается. Для предотвращения возникновения вышеуказанной ситуации необходимо соблюдать культуру пользования сантехническими узлами и канализационной сетью.

## 2.2. Для этого НЕ ОСУЩЕСТВЛЯТЬ сброс в канализацию:

- Строительного мусора, песка, цемента, извести, строительных смесей и прочих отходов строительства;
- Полимерных материалов и других биологически не разлагаемых соединений (в эту категорию входят: средства контрацепции, гигиенические пакеты, фильтры от сигарет, пленки от упаковок и т.п.);
- Нефтепродуктов, горюче-смазочных материалов, красок, растворителей, антифризов, кислот, щелочей, спирта и т.п.;
- Бытового, садового мусора, удобрений и прочих отходов садоводства; мусора от лесных грибов, сгнивших остатков овощей и фруктов;
- Промывных вод фильтров бассейна, содержащих дезинфицирующие компоненты (озон, активный хлор и им подобные);
- Промывных (регенерационных) вод от установок подготовки и очистки воды с применением марганце - кислого калия или других внешних окислителей.
- Сброс в канализацию стоков после регенерации систем очистки питьевой или котловой воды, содержащих высокие концентрации солей, приводит к осмотическому шоку очищающих сточные воды микроорганизмов. Следствие этого – резкое ухудшение качества очистки и даже полное уничтожение активного и стабилизированного ила;
- Большого количества стоков после отбеливания белья хлорсодержащими препаратами («Персоль», «Белизна» и им подобные). Применение чистящих средств (Доместос, Туалетный Утёнок и т.д.), содержащих хлор, кислоту и другие антисептики, в больших количествах, может привести к отмиранию активного ила, и как следствие – потере работоспособности АОС и резкому запаху;
- Лекарств и лекарственных препаратов, большого количества шерсти домашних животных;
- Применение антисептических насадок с дозаторами на унитаз;
- Остатков овощей и фруктов.

На неисправности, вызванные нарушением этих пунктов, гарантия не распространяется.

**\*В случае необходимости для технологической наладки АОС МАЛАХИТ рекомендуется привлекать специалистов сервисного обслуживания ООО «МАЛАХИТ» или аккредитованные организации.**



**МАЛАХИТ**

malahit-rf.ru  
+7 495-792-72-75  
info@malahit-rf.ru

Нормативные документы:

1. СанПиН 2.1.5.980-00 «Гигиенические требования к охране поверхностных вод» МИНЗДРАВ РОССИИ

2. СП 52.15550.2017 Канализация. Наружные сети и сооружения.

Актуализированная редакция СНиП 70403-85

### **3. Основные параметры и характеристики АОС МАЛАХИТ НЭРО/МАЛАНИТ NERO.**

#### **Основные технические характеристики**

Общие размеры для всех станций:

Высота горловины-500 мм..

От верха горловины до

лотка подводящей трубы-650

мм.. От отметки 0(ноль) до низа

отводящей трубы 700 мм

(при самотечном исполнении)

В конструкции

Изделия используются

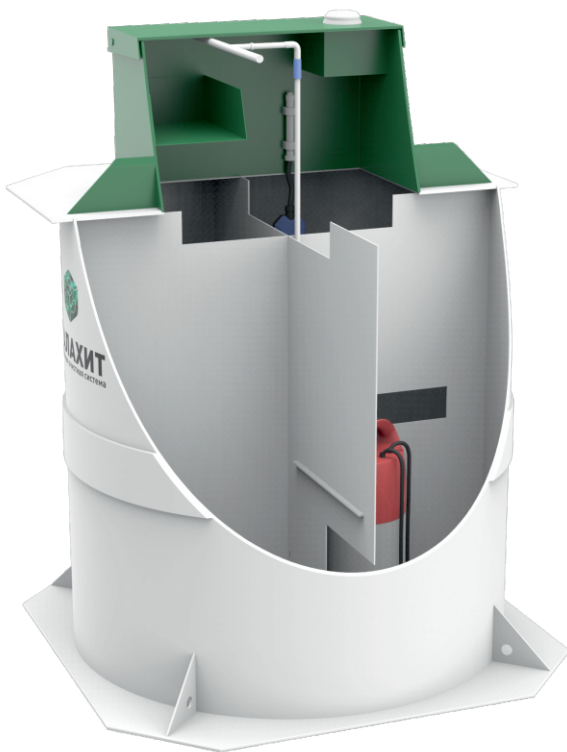
материалы, разрешенные

к применению

Государственным комитетом

санэпидемиологического надзора

Российской Федерации.



## Варианты МОДЕЛЕЙ МАЛАХИТ NERO 3- 10:

Наименование показателя	Норма для марки					
	МАЛАХИТ NERO - MALAHIT NERO					
	3/3ПР	4/4ПР	5/5ПР	6/6ПР	8/8ПР	10/10ПР
Количество пользователей	3	4	5	6	8	10
Производительность, м3/сут	0,75	0,85	0,95	1	1,6	2
Максимальный залповый сброс, л	150	180	200	260	390	500
Потребление электроэнергии, Вт/час	64	64	64	64	74	74
Вес, кг	70	80	120	150	210	240
Габаритные размеры (мм):						
Диаметр корпуса	950	1100	1080	1240	1500	1780
Высота станции	1475	1475	1844	1844	1844	1844
Диаметр входной трубы	110	110	110	110	110	110
Диаметр выходной трубы в самотечном режиме /принудительном режиме	50/25	50/25	50/25	50/25	50/25	50/25
Глубина низа входной трубы	610	610	610	610	610	610
Глубина низа выходной трубы	660	660	660	660	660	660

*Примечание: Конструкция АОС рассчитана на неравномерное поступление сточных вод в течении суток. Нагрузка среднесуточная может изменяться в пределах 100%+-20%. В случае поступления сточных вод в объеме, не соответствующем производительности АОС и имеющих превышение концентрации загрязняющих веществ, организация-изготовитель снимает с себя ответственность за качественные показатели очищенной воды. Нормативные показатели общих свойств сточных вод, принимаемых в установку и в системы канализации, устанавливаются едиными для сточных вод (Таблица №1). Остальные показатели должны соответствовать Методическим рекомендациям по расчету количества и качества принимаемых сточных вод и загрязняющих веществ в системы канализации населенных пунктов. МДК 5-01.2001 М., 2001 г., приложению №6 «Усредненные характеристики качества бытового стока, отводимого абонентами жилищного фонда населенных пунктов». Изделие обеспечивает очистку сточных вод до нормативов, соответствующих СанПиН 2.1.5.980-00 «Гигиенические требования к охране поверхностных вод».*



**МАЛАХИТ**

## Варианты МОДЕЛЕЙ МАЛАХИТ NERO 12- 40:

Наименование показателя	Норма для марки				
	МАЛАХИТ NERO				
	12/12ПР	15/15ПР	20/20ПР	30/30ПР	40/40ПР
Количество пользователей	12	15	20	30	40
Производительность, м3/сут	2,5	3	4	5	6
Максимальный залповый сброс, л	650	750	1000	1200	1500
Потребление электроэнергии, Вт/час	74	110	110	110	110
Вес, кг	280	320	450	500	550
Габаритные размеры (мм):					
Диаметр корпуса	1895	2009	2238	1780	1895
Высота станции	1844	1844	1844	1844	1844
Диаметр входной трубы	110	110	110	110	110
Диаметр выходной трубы в самотечном режиме /принудительном режиме	50/25	50/25	50/25	50/25	50/25
Глубина низа входной трубы	610	610	610	610	610
Глубина низа выходной трубы	660	660	660	660	660

### 3.1. Варианты МОДЕЛЕЙ и МОДИФИКАЦИЙ:

1. Стандартная АОС с самотечным отводом очищенной воды. 2. Стандартная АОС и принудительным отводом очищенной воды. Необходимая комплектация оборудования определяется по п. 3.2. в соответствии с рекомендациями компании «МАЛАХИТ».





### 3.2. Комплектация:

Комплект поставки оборудования для АОС может изменяться в зависимости от отвода очищенной воды, типа грунта, условий применения и уточняется для каждого конкретного случая, согласуется с Заказчиками зависит от модели. В комплект поставки Изделия серии NERO, входят следующие комплектующие:

№ п/п.	Наименование комплектующих	Кол-во
1	АОС с комплектующими и элементами, с документацией изготовителя	1
2	Таймер электрический, с документацией изготовителя	1
3	Рециркуляционный насос, с документацией изготовителя	1
4	Дренажный насос, с документацией изготовителя (опция)	1
5	Аварийная сигнализация (опция)	1
6	Дополнительный комплект для монтажа АОС, при принудительном отведении очищенных стоков (опция: патрубок выброса очищенных стоков с арматурой)	1
7	Контейнер-дозатор, для реагента обеззараживающего (опция)	

*\* Изготовитель имеет право вносить изменения в комплект поставки, без предварительного предупреждения и согласования. Запасные части и дополнительное оборудование поставляются по отдельному заказу.*

### 3.3. Подбор АОС МАЛАХИТ

Установка АОС «МАЛАХИТ» выпускаются в нескольких вариантах различных моделей, имеющих одинаковую конструкцию, включающих однородные конструкционные элементы и отличающихся габаритными размерами и производительностью.



**МАЛАХИТ**

malahit-rf.ru  
+7 495-792-72-75  
info@malahit-rf.ru

#### **При выборе модели АОС основные критерии для выбора:**

1. число пользователей, объем сточных вод в сутки;
2. количество и объем единовременного поступления сточных вод, от всех сантехнических узлов и приборов(залповый сброс);
3. глубина выхода канализационной трубы из здания;
4. протяженность магистрали;
5. расстояние от объекта вывода сточный вод до АОС и от АОС до места сброса очищенных сточных вод;
6. тип грунта (песок, суглинок, глина, плавун, скальный и т.д.);
7. планируемый способ водоотведения;
8. производительность АОС(Определяется количеством очищенных сточных вод, (м<sup>3</sup>) в сутки).
9. расположение на участке - одна система водоотведения может обслуживать несколько домов, что значительно снижает расходы.

Например: рассчитывая, что средний расход воды на одного человека, проживающего в доме, в сутки составляет 150-200 литров, АОС серии «МАЛАХИТ НЕРО 10» с производительностью 2 м<sup>3</sup>/сут., подойдет для очистки сточных вод от нескольких домов, в которых постоянно проживают 8-10 человек.

При установке АОС на участке следует учитывать следующие рекомендации:

- защитный разрыв от дома не менее 3 м;
- расстояние от дороги и границы земельного участка не менее 5 м;
- защитный разрыв от водоема не менее 30 м.

## **4. Монтаж**

Перед монтажом убедитесь, что АОС не имеет транспортных повреждений;

- Комплектность сооружения соответствует указанной в техническом паспорте;
- Направление и размеры патрубков правильны;

При установке АОС предусмотрите точку сброса очищенной воды или, если это невозможно, организуйте сброс на рельеф, с помощью полей фильтрации.

Размещать АОС можно не ближе 2 метров от построек.

### **4.1. Стандартный монтаж**

Монтаж целесообразно проводить при помощи специализированной бригады, для этого обратитесь к производителю.

Установку и монтаж изделия целесообразно проводить специализированной монтажной организацией.

Для установки изделия разрабатывается(копается) котлован. По бокам между стенками котлована и изделия должно быть пространство не менее 250 мм.

Дно котлована выравнивается и засыпается слоем песка толщиной 100-150 мм.



Обратную засыпку котлована вокруг изделия осуществлять песком с послойной проливкой водой. Во время выполнения засыпки пазух котлована, Изделие необходимо предварительно на заполнить водой(примерно 30% объема) и постепенно заполнять водой, равномерно по мере засыпки пазух котлована.

Уровень воды должен превышать уровень засыпки не менее, чем на 200 мм и не более, чем на 300 мм. В случае заглубления станции, выполнения нароста корпуса и наращивания горловины обратную засыпку рекомендуется осуществлять смесью песка с цементом (в пропорции 10:1), уплотняя вручную послойно каждые 250 мм без пролива водой.

Для утепления допускается использовать любой вспененный материал. Поверх утеплителя производится обратная засыпка песком/пескобетонной смесью.

Отведение отработанных газов из Изделия осуществляется через подводящую канализационную трубу, затем через фановый стояк в доме.

Канализационный фановый стояк должен быть выведен на крышу здания или в самую верхнюю точку канализационной сети согласно СП 32.13330.2012 Канализация. Наружные сети и сооружения.

Обратите внимание, что все действия при монтаже производятся вручную, кроме рытья котлована!

### **ЗАПРЕЩАЕТСЯ**

- ✗ Заглубляться в грунт крышку АОС;
- ✗ Применять строительную технику при обратной засыпке изделия;
- ✗ Проводить уплотнение грунта с помощью строительной техники;
- ✗ Нанесение механических повреждений колющими предметами;
- ✗ Осуществлять движение транспорта непосредственно над очистными сооружениями и магистралями;

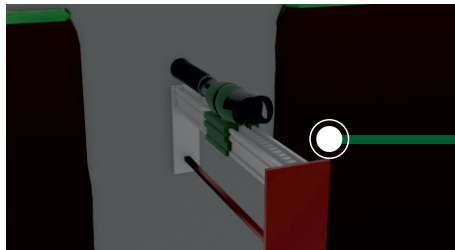
Если предполагается проезд транспорта, то необходимо залить сверху изделия бетонную армированную площадку толщиной 25-30 см;

- ✗ Высаживать деревья ближе 3-х метров от места расположения изделия;
- ✗ Осуществлять полную откачку воды из всех камер системы.
- ✗ Совмещать шахты канализационного и вентиляционного стояков.



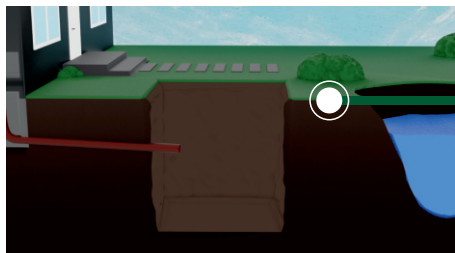
**МАЛАХИТ**

## 4.1.1. Монтаж без использования железобетонной плиты



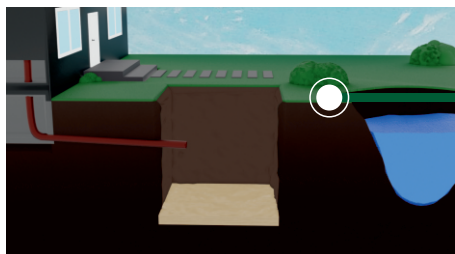
1

Алмазное сверление фундамента для прокладки канализационного трубопровода.



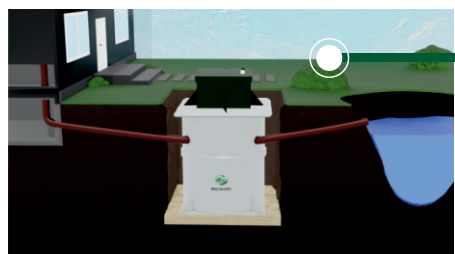
2

Выемка грунта. Размер котлована: диаметр АОС + не менее 0,35 м, глубина - высота АОС + 0,25 м под песчаную подушку



3

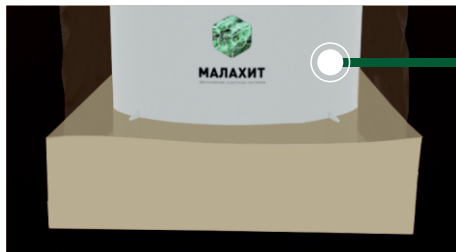
Устройство песчаной подушки. Минимум 15 см



4

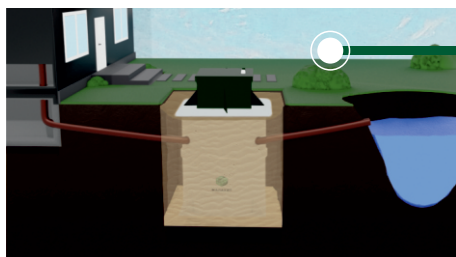
Установка изделия по уровню. Прокладка отводящего и подводящего трубопроводов. Подводящий трубопровод должен быть с уклоном 2 см на 1 м





5

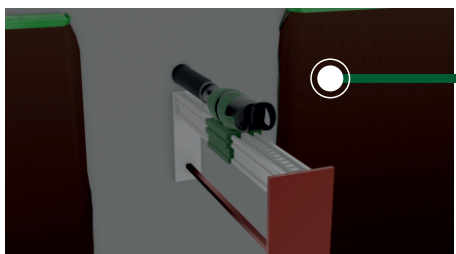
Заполнение котлована на треть песком, параллельное заполнение АОС водой.



6

Финальная засыпка песком (при высоком уровне грунтовых вод пескоцементом): уплотнение слоёв через каждые 40 см, «проливка» песка водой обязательна, одновременное заполнение водой камеры АОС. Равномерное заполнение всех блоков АОС водой

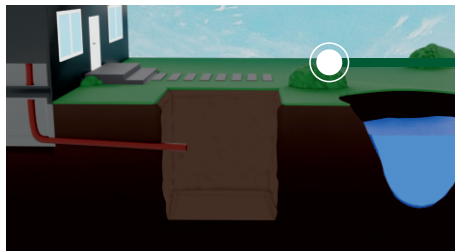
#### **4.1.2. Монтаж с использованием железобетонной плиты (обязателен для версий с увеличенной высотой корпуса).**



1

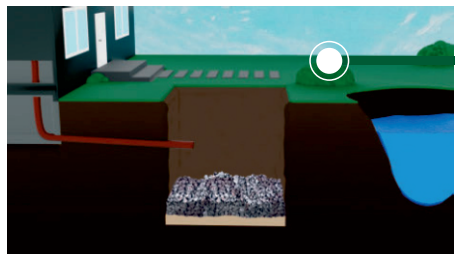
Алмазное сверление фундамента для прокладки канализационного трубопровода.





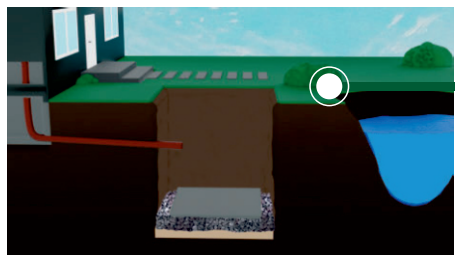
2

Выемка грунта. Размер котлована: диаметр – диаметр АОС + 0,8 м, глубина - высота АОС не менее + 0,5 м, под железобетонную плиту и песчаную подушку.



3

Устройство песчаной подушки. Минимум 15 см и 15 см гравийной подушки.



4

Установка по уровню железобетонной плиты-основания. Диаметр плиты – 1,5 м, толщина 20 см.



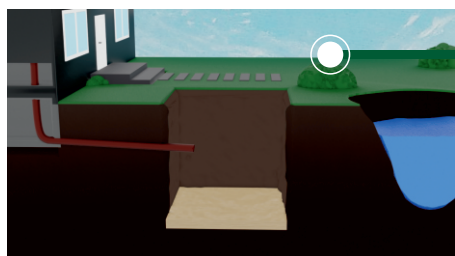
5

Установка АОС по уровню.



6

Закрепление сооружения за «юбку» к плите-основанию четырьмя анкерами М20.



7

Прокладка отводящего и подводящего трубопроводов. Подводящий трубопровод должен быть с уклоном 2 см на 1 м. Засыпка песком: уплотнение слоёв, проливка песка водой обязательна, через каждые 30 см, одновременное заполнение всех блоков АОС водой

## 4.2. Подключение АОС и сброс очищенных стоков.

АОС должна быть смонтирована строго горизонтально на хорошо утрамбованное основание, либо на бетонную плиту.

- Обратную засыпку производить песком и/или пескоцементной смесью.
- Исключить попадание в установку строительного мусора;
- Обеспечить правильность подключения оборудования;
- Эксплуатация оборудования согласно инструкциям технического паспорта;
- Соответствие параметров количества и качества стоков на входе в АОС.

## 4.3. Подача электроэнергии.

**Требования к подаче электроэнергии:** Для подключения электрооборудования к электрической сети рекомендуется использовать кабель ВВГ с сечением не менее 3х1,5 мм<sup>2</sup>. Требования к номинальному рабочему напряжению электрооборудования Изделия: 220В. Отклонения рабочего напряжения должны быть в пределах  $\pm 5\%$  от номинала. Для этого подключение электропитания АОС «МАЛАХИТ» необходимо осуществлять в распределительный щит, через отдельный автомат защиты (10-16 А) и стабилизатор напряжения соответствующей мощности. Запрещается подключать АОС в розетку с другими потребителями электроэнергии.

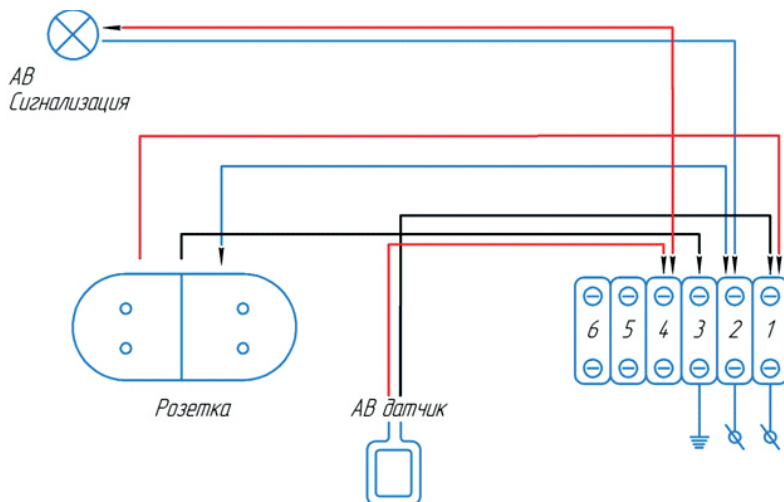


**МАЛАХИТ**

malahit-rf.ru  
+7 495-792-72-75  
info@malahit-rf.ru

В состав электрооборудования изделия входит:

- 1.насос рециркуляционный, мощность двигателя от 500 до 750 Вт;
- 2.насос для откачки очищенных сточных вод для моделей с принудительным сбросом(ПР), мощность двигателя 250 Вт;
- 3.блок(сборка) аварийной сигнализации;
- 4.таймер включения насоса рециркуляции;
- 5.распределительная коробка.



АОС работает при отклонениях напряжения от номинала в пределах  $\pm 5\%$ . Отключение подачи электроснабжения на срок не более 12 часов практически никак не влияет на работу Изделия. При отключении от электросети более чем на двенадцать часов, система с самотечным сбросом воды переходит в автономный режим, режим септика, где медленно текущие воды, проходя все камеры септика, очищаются не более чем на 79%. В этом случае открытый сброс очищенных вод на рельеф запрещен. При более длительном отключении электроэнергии начинаются анаэробные процессы с возможным выделением неприятного запаха и возникает опасность переполнения АОС и подводящей к установке канализационной сети. Рекомендуется подключение АОС к источнику бесперебойного питания. При отключении электроэнергии необходимо ограничить приток сточных вод.



### **Система автоматизации станции предусматривает следующее:**

управление работой насосного оборудования и аварийной сигнализации при помощи поплавкового датчика.

## **4.4. Ввод АОС в эксплуатацию.**

### **Санитарно-гигиенические требования.**

АОС «МАЛАХИТ» можно устанавливать вблизи жилых зданий. Во внутреннее пространство АОС подается воздух из окружающей среды. АОС практически не выделяет неприятного запаха, так как в ходе работы преобладают аэробные процессы. В процессе работы АОС производит минимальный шум. Уровень шума насоса, который находится под утепленной крышкой составляет величину не более 40 дБ. Для вентиляции внутренней канализационной сети в доме над каждым стояком необходимо предусмотреть вытяжную часть, согласно СНиП 2.04.01-85. Необходимо обеспечить приток сточных вод с концентрациями загрязнений, не превышающими значений, указанных в таблице № 1 настоящего паспорта, в объеме не менее 100+-20% проектной производительности АОС

### **Подготовительный этап пусконаладочных работ:**

Для образования активного ила необходимо поступление в систему хозяйственно-бытовых стоков. Окончание времени ввода АОС станции в эксплуатацию, и ее правильная работа определяется отбором пробы ила из зоны нитрификации в прозрачную емкость вместимостью примерно 1 литр. Иловой смеси дают отстояться в течение 20 минут, после этого времени на дне емкости осажается активный ил, а над ним появляется слой очищенной воды. Линия раздела очищенной воды и ила должна быть отчетливо видна. Ил должен иметь объем примерно 20% вместимости емкости и примерно 80% будет составлять чистая вода. АОС, таким образом, введена в работу и теперь достаточно устойчива к моющим средствам, которые используются в домашнем хозяйстве. Если ила меньше, процесс ввода в эксплуатацию АОС не окончен, или АОС недостаточно загружена хозяйственно-бытовыми стоками. Если ила больше – это значит, что АОС перегружена. Время выхода АОС на режим - от 30 дней непрерывной работы при постоянном проживании номинального количества пользователей. После перехода на штатный режим - у работающей установки на выходе вода должна быть визуально чистой и без запаха. Во время образования активного ила (первые 15-50 дней) будет наблюдаться значительное пенообразование. С повышением концентрации ила в камере аэротенка пена постепенно исчезает. Желательно в первые 15-50 дней сократить применение моющих и чистящих средств в домашнем хозяйстве.

### **Быстрый запуск.**

Пробную эксплуатацию АОС производят при предусмотренном расходе воды и технологии обработки воды. К началу запуска необходимо завершить все строительные-монтажные работы в соответствии с техническим паспортом. Предварительно установка должна быть заполнена водой.



**МАЛАХИТ**

malahit-rf.ru  
+7 495-792-72-75  
info@malahit-rf.ru

В процессе пробной эксплуатации установка АОС после заполнения водой запускается в работу путем включения насосов для наиболее быстрого выхода АОС на эксплуатационные показатели рекомендуется применение спец.бактерий «БЫСТРЫЙ СТАРТ» ТМ «МАЛАХИТ».

### **1. Проверка главного насоса-рецикла.**

В установке АОС установлен насос. При правильной работе насоса визуально наблюдается струи подаваемой воды и смеси ила и воды через обогатитель на биозагрузку биообогатителя и во вторую камеру АОС(Насос установлен с заводской настройкой). Сверху во вторую камеру: подается насосом рецикла из конечного отстойника в зону нитрификации установлен технологический отвод, который направляется водные потоки от насоса рецикла. Из отвода поступают стоки воды из четвертой камеры, визуально на поверхности должно наблюдаться подача жидкости из трубки отвода.

В четвертой камере отстойнике происходит окончательное разделение ила и очищенной воды. Возможно образование иловой пленки, на поверхности камеры вторичного отстойника. Но если происходит массовое появление плавающего ила, это может сигнализировать о большом накоплении ила в установке и требуется его откачка. При визуальной проверке установки АОС необходимо постоянно следить за постоянной работой насоса, уровнем в АОС, равномерным выпуском из АОС очищенного стока.

## **5. Особенности эксплуатации (постоянная эксплуатация, в зимнее время и консервация АОС).**

### **5.1. Эксплуатация АОС.**

Необходимо постоянно (раз в десять дней) проводить визуально мониторинг процессов, происходящих в установке. Необходимо следить за состоянием трех физических параметров: поверхностных пленок, пены, а также цветом и запахом ила.

#### **5.1.1. Поверхностная пена и шлаки.**

Свежая плотная белая пена. Умеренное количество такой пены обычно сопровождает высокоэффективный процесс очистки активным илом. Корректирующие действия не требуются, система работает нормально. Плотная темно-коричневая пена. Такая пена обычно свидетельствует о наличие в системе переокисленного перезрелого ила, т.е. высококонцентрированной иловой смеси, а также о повышенном количестве отработанного ила. Корректирующие действия: при наличии перезрелого ила следует откачать избыточный ил.

### 5.1.2. Цвет и запах ила.

Коричневый цвет и землистый запах – индикаторы нормальной работы АОС. Светло-желтый и отсутствие запаха – признак молодого ила. Корректирующие действия: продолжать наращивание ила, ил не откачивать. Темно-коричневый цвет и землистый запах – индикаторы зрелого ила с высоким содержанием твердых частиц. Корректирующие действия: следует откачать избыточный ил. Черный цвет и запах сероводорода (протухших яиц) указывают на низкое содержание кислорода и низкую скорость подачи воздуха. Корректирующие действия: поменять воду во всех камерах в АОС.

### 5.1.3. Контроль температуры важен, так как:

При повышении температуры повышается активность организмов; снижается эффективность аэрации; уменьшается растворимость кислорода. При снижении температуры снижается активность организмов, увеличивается активность аэрации, увеличивается растворимость кислорода.

### 5.1.4. Объем осажденного ила (осаждаемость).

Для правильного обеспечения деятельности сооружения необходимо оптимальное количество активного ила в зоне нитрификации сооружения. При нормальных условиях ил оседает в течение 20 минут в виде массы, при этом образуется прозрачная надосадочная жидкость, отношение осажденный ил, мл/объем пробы, л находится в диапазоне от 400-700 мл/л при общем отобранном объеме ила 1000 мл

- Оптимальная концентрация активного ила - объем образовавшегося ила 1/5 -1/2 от общего объема, что означает, что содержание микроорганизмов оптимально.
- Низкая концентрация активного ила - количество образовавшегося ила меньше 1/3 от общего объема, что означает, что откачивать ил не требуется.
- Высокая концентрация активного ила - объем образовавшегося ила больше чем 1/2 от общего объема, что означает превышение количества необходимой дозы микроорганизмов и требуется откачать ил.
- Активный ил не образовался - не имеется границы между водой и илом, что означает, что активный ил еще не образовался (это происходит во время запуска установки в период примерно 8-15 недель), или исчез по каким-либо причинам.

### 5.1.5. Оценка работы АОС по качеству воды.

При правильной работе АОС вода на выходе прозрачная, чистая (слегка желтоватая) и без неприятного запаха. Если вода мутная (с осадком) на выходе из АОС, это означает наличие коллоидных частиц в очищенной воде. Обычно это происходит в ходе ввода станции в эксплуатацию, пока не образуется достаточное количество активного ила или не стабилизируются процессы биологической очистки.



**МАЛАХИТ**

Следующими причинами могут быть изменение качественных характеристик сточных вод, например, понижение pH, резкое падение температуры, химическое загрязнение (случай интенсивной стирки \беля или при применении агрессивных моющих средств и т. п.), несоответствие количества стоков номинальной производительности станции, малое поступление фекальных стоков, нехватка кислорода воздуха. Для нормализации работы АОС необходимо устранить данные причины.

***\*Регулярная проверка объема ила, и его удаление из камер, является самым важным пунктом обслуживания для сохранения правильной и бесперебойной работы АОС!***

## 5.2. Работа очистной системы зимой.

Корпус АОС изготовлен из полипропилена, имеющих высокие теплоизоляционные характеристики. Технологическая крышка дополнительно теплоизолирована. При температуре наружного воздуха не ниже  $-25^{\circ}\text{C}$  и наличии не менее 30% паспортного притока хозяйственно-фекальных стоков, установка не требует никаких специальных зимних профилактических мероприятий. Для регионов с частым понижением температуры ниже  $-25^{\circ}\text{C}$  рекомендуется принять меры для предотвращения замерзания в зимних условиях. Это можно сделать, при монтаже, дополнительно установить теплоизоляцию корпуса и горловины.

## 5.3. «Консервация» АОС на зимний период.

Если предполагается установку АОС не использовать более 5-х месяцев, необходимо провести консервацию АОС. При «консервации» АОС МАЛАХИТ необходимо:

1. Отключить подачу электроэнергии, демонтировать насос. На период консервации насос необходимо разместить в тёплом сухом помещении.
2. Откачать содержимое (сточную воду и осадки) из блоков 1 и 2, промыть все стенки данной зоны. Залить чистую воду в данную зону на 95%.
3. Откачать активный ил из блоков 3 и 4. Откачивать не более 40% от общего объема камер. Залить чистую воду до первоначального уровня, но не выше уровня подводящего трубопровода. Провести повторные действия до полного осветления.
4. Утеплить крышку установку АОС утеплителем толщиной 50-100 мм, не впитывающим влагу.
5. Дополнительно накрыть АОС утеплителем и полиэтиленовой пленкой.

### **Консервация при сезонном использовании**

Для прекращения работы Изделия на длительный период, от 3-х месяцев и более, либо на зимний период, необходимо проводить консервацию в несколько этапов:

- Отключить насосное оборудование Изделия от электроснабжения;
- В моделях с принудительным отведением очищенных сточных вод отсоединить патрубки, вытащить насос принудительного сброса из четвертого блока отключить от электропитания и положить в сухом помещении;



– Произвести поочередную откачку воды из всех камер системы ассенизаторской машиной или фекальным насосом, с одновременным заполнением чистой водой до рабочего уровня ( в приемной камере минус 10 см от нижнего края полипропиленового отвода входа сточных вод, D 110 мм.)

## **6. Оценка работы, рекомендации по эксплуатации АОС, возможные неполадки и их устранение, сервисное обслуживание.**

Техническое обслуживание изделия заключается в периодической откачке осадка из блоков АОС. Периодичность откачки должна осуществляться не реже, чем 1 раз в год. Откачку производить ассенизаторской машиной или фекальным насосом. При полном опорожнении очищаемого блока изделия, необходимо сразу заполнить его чистой водой для возобновления штатных режимов работы АОС. Работа АОС не требует ежедневного обслуживания. Необходимо только время от времени осуществлять контроль правильности ее работы визуально при открытой крышке.

Техническое обслуживание АОС «МАЛАХИТ» серии NERO:

**Раз в 10 (десять) дней:** визуальный контроль работы АОС\*

**Раз в год (при интенсивном пользовании 1 раз в 4-6 месяцев):** удаление осадка активного ила с использованием фекального насоса\*\* (приобретается заказчиком отдельно); очистка насосов, откачка минерализованного осадка в приёмной камере; очистка и промывка АОС; удаление не перерабатываемого мусора с помощью сита, удаление избыточного ила.

**Раз в 2 года:** очистка донной части АОС от осадка (рекомендация). \*Один раз в 10 дней рекомендуется визуальный контроль работы АОС: осматривать снаружи насос, проверять герметичность соединений узлов и трубопровода. Если вода после системы используется для полива, требуется дополнительная доочистка и обеззараживание(опция – обратитесь к производителю).

\*\*Раз в 12 месяцев удаление избыточного ила(см. схему станции). Необходимо отобрать 1 литр иловой смеси из зоны 2(см. схему АОС). Дать отстояться 30 мин, если объем ила составит более 50% от 1 литр, необходимо провести частичную откачку избыточного ила. Откачивать не более 40% от общего объема камер. Залить чистую воду до первоначального уровня.



**МАЛАХИТ**

malahit-rf.ru  
+7 495-792-72-75  
info@malahit-rf.ru



\*\*Раз в 12 месяцев удаление избыточного ила(см. схему станции). Необходимо отобрать 1 литр иловой смеси из зоны 2(см. схему АОС). Дать отстояться 30 мин, если объем ила составит более 50% от 1 литр, необходимо провести частичную откачку избыточного ила. Откачивать не более 40% от общего объема камер. Залить чистую воду до первоначального уровня.

**Внимание! При полной откачке возможна деформация или всплытие АОС.**

## 7. Регламент ежегодного обслуживания установки:

- Перекройте поступающие на очистку стоки.
- Откачайте осадок со дна 1,2,3 и 4\_й камер (ассенизаторской машиной или самостоятельно с помощью насоса). При этом, если вы откачаете ил целиком в 4 камере, то станция будет выходить на нормальный режим работы еще две-три недели, поэтому рекомендуется откачивать только 2/3 скопившегося в камере ила.
- Промойте стенки всех камер водой под давлением и сразу залейте водой до рабочего уровня.

## 8. Упаковка и транспортировка.

Изделия «МАЛАХИТ» не требуют специальной упаковки. Допускается хранить изделие в естественных условиях на открытом воздухе, избегать попадания прямых солнечных лучей (ультрафиолетового излучения). При транспортировке необходимо закрепить изделие в вертикальном положении, крышкой изделия вверх. Перед установкой проверьте: нет ли повреждений, полученных при транспортировке.

**Внимание! Перевозка СТРОГО ВЕРТИКАЛЬНОМ ПОЛОЖЕНИИ.**

**В случае перевозки АОС в горизонтальном положении, изделие не подлежит гарантийному ремонту, какие либо претензии изготовителем не принимаются!**

## 9. Гарантийные обязательства, срок службы и сертификаты

- Гарантия распространяется на все дефекты, возникшие по вине производителя.
- Гарантия не распространяется на дефекты, возникшие по вине потребителя в результате нарушений правил монтажа и эксплуатации изделия.
- Претензии после ввода АОС в эксплуатацию принимаются через производителей работ по монтажу, шефмонтажу.
- Обязательно наличие технического паспорта изделия, правильно заполненного гарантийного талона с указанием типа, размера, даты продажи, штампа торгующей организации, подписи продавца или ответственного лица.



- Запрещается включать, отключать и переставлять разъемы внутри АОС, дергать провода и производить иные действия лицам без соответствующего навыка ремонта или обслуживания АОС подобного типа.
- Во время эксплуатации АОС необходимо производить плановые проверки в соответствии с рекомендациями производителя.

**ВНИМАНИЕ!** Любые конструктивные изменения, выполненные не производителем или без письменного на это его согласия, могут привести к проблемам в дальнейшей эксплуатации приобретенной АОС «МАЛАХИТ» и снятия её с гарантии.

**ДОБРОВОЛЬНАЯ СЕРТИФИКАЦИЯ ПРОДУКЦИИ**  
**СЕРТИФИКАТ СООТВЕТСТВИЯ**

№ РОСС.RU.04CSH.00925  
Срок действия с 12.04.2022 по 11.04.2025  
№ 00949

**ОРГАН ПО СЕРТИФИКАЦИИ**  
Общество с ограниченной ответственностью "Международный стандарт", 127303, РОССИЯ, город Москва, улица Насосободская, дом 20, этаж 2, помещение 1, комната 15, офис 53а, Телефон: +7965749063, Адрес электронной почты: dot@malhit.ru  
Регистрационный номер аттестата аккредитации: РОСС RU.32599.04CSH.0001

**ПРОДУКЦИЯ**  
Оборудование для очистки хозяйственно бытовых сточных вод «МАЛАХИТ/МАЛАХИТ» (код по классификации ОК 010-01-020-001-001-001)  
Сериальный выпуск

**СООТВЕТСТВУЕТ ТРЕБОВАНИЯМ НОРМАТИВНЫХ ДОКУМЕНТОВ**  
ТУ 28.29.12-001-47620075-2022

**ИЗГОТОВИТЕЛЬ**  
ОБЩЕСТВО С ОГРАНИЧЕННОЙ ОТВЕТСТВЕННОСТЬЮ «МАЛАХИТ». Место нахождения: 121354, РОССИЯ, г. МОСКВА, ул. Даргобульская, д. 14, стр. 5, Помещ. №4, ИИН 073107020, ОГРН 1217700121000. Адрес места осуществления деятельности по изготовлению продукции: 143591, Россия, Московская область, Истринский район, с/пос. Павло-Слободское, дер. Лобаново, д.250

**СЕРТИФИКАТ ВЪЕЗДА**  
ОБЩЕСТВО С ОГРАНИЧЕННОЙ ОТВЕТСТВЕННОСТЬЮ «МАЛАХИТ». Место нахождения: 121354, РОССИЯ, г. МОСКВА, ул. Даргобульская, д. 14, стр. 5, Помещ. №4, ИИН 073107020, ОГРН 1217700121000. Телефон: +7 495 792 72 75. Адрес электронной почты: info@malhit.ru. Адрес места осуществления деятельности: 143591, Московская область, Истринский район, с/пос. Павло-Слободское, дер. Лобаново, д.250

**НА ОСНОВАНИИ**  
Платформа испытаний № 08221-АС-2022 от 12.04.2022 года, выданной Неполноценный лабораторией «Международный стандарт» Общества с ограниченной ответственностью «Международный стандарт» (регистрационный номер аттестата аккредитации РОСС RU.32599.04CSH.0001.)

**ДОПОЛНИТЕЛЬНАЯ ИНФОРМАЦИЯ**  
См. сертификат № 3.

код ОК	28.29.12
код ТН ВЭД	8421.21 000 9

**Руководитель органа**  
Эксперт

С сертификатом не применяется при обязательной сертификации

Е.Н. Ситникова  
инициалы, фамилия  
А.Л. Чернышевский  
инициалы, фамилия

**EAC**

**ЕВРАЗИЙСКИЙ ЭКОНОМИЧЕСКИЙ СОЮЗ**  
**ДЕКЛАРАЦИЯ О СООТВЕТСТВИИ**


**Заявитель:** ОБЩЕСТВО С ОГРАНИЧЕННОЙ ОТВЕТСТВЕННОСТЬЮ «МАЛАХИТ», Место нахождения: 121354, Россия, г. Москва, ул. Даргобульская, Д. 14, Стр. 5, Помещ. 408, Адрес места осуществления деятельности: 143591, Россия, Московская область, Истринский район, с/пос. Павло-Слободское, дер. Лобаново, д. 250, , ОГРН: 1217700121000, Номер телефона: +7 495 792 72 75, Адрес электронной почты: info@malhit.ru  
В лице: Генеральный директор Жиров Руслан Павлович

**заявляет, что:** Оборудование для очистки хозяйственно бытовых сточных вод, Оборудование для очистки хозяйственно бытовых сточных вод, Оборудование для очистки хозяйственно бытовых сточных вод, Место нахождения: 121354, Россия, г. Москва, ул. Даргобульская, Д. 14, Стр. 5, Помещ. 408, Адрес места осуществления деятельности по изготовлению продукции: 143591, Россия, Московская область, Истринский район, с/пос. Павло-Слободское, дер. Лобаново, д. 250.  
Документ, в соответствии с которым изготовлена продукция: Прогрессия изготовлена в соответствии с ТУ 28.29.12-001-47620075-2022  
Коды ТН ВЭД ЕАЭС: 8421210009; 8421210009; 8421210009  
Сериальный выпуск


**Соответствует требованиям:** ТР ТС 004/2011 О безопасности низковольтного оборудования; ТР ТС 010/2011 О безопасности машин и оборудования; ТР ТС 020/2011 Электромагнитная совместимость технических средств

**Декларация о соответствии принята на основании протокола 001497-ПС-2022** выдан 18.04.2022 испытательной лабораторией "Испытательная лаборатория «Лаборатория сертификационных исследований» Общества с ограниченной ответственностью «Лаборатория сертификационных исследований» аттестат аккредитации РОСС RU.32001.04ИФЕ.01 от 07.02.2022"; См. декларацию № 1А;

**Дополнительная информация**



**Декларация о соответствии действительна с даты регистрации по 25.04.2027 включительно**



Жиров Руслан Павлович  
(И.В. Ж. Ж. Ж.)  
Регистрационный номер декларации о соответствии: ЕАЭС N RU Д-RL PA03. В.13135/22  
Дата регистрации декларации о соответствии: 26.04.2022







Орган инспекции ООО «Гигиена-ЭКО-Кубань»  
350007, г. Краснодар, ул. Индустриальная, 123, пом. 9 тел. (861) 245-10-81, 240-40-48,  
E-mail: organ-inspekci@yandex.ru, сайт www.organ-inspekciya.ru  
Аттестат аккредитации № RA.RU.710250 от 16.11.2017г.

СОГЛАСОВАНО

УТВЕРЖДАЮ

Технический директор органа инспекции  
ООО «Гигиена-ЭКО-Кубань»  
Р.А. Пустовалов

Руководитель органа инспекции – Заместитель  
технического директора ООО «Гигиена-ЭКО-Кубань»

ВРИО Локина Е.А. Экспертно-лабораторные

№ 002093

по результатам санитарно-эпидемиологической экспертизы  
Оборудование для очистки хозяйственно бытовых сточных вод  
в составе сточков «МАЛАХИТ».

1. **Наименование нормативно-технической, проектной документа** документов на производство Оборудования для очистки хозяйственно бытовых с иными по составу сточков «МАЛАХИТ».
2. **Заказчик:** ООО «МАЛАХИТ» - ООО «МАЛАХИТ»  
помещ. 408, ИНН: 973107  
Производитель: ООО «У Павло-Слободское, дер. J
3. **Основание для пр** «ИНБРОКСЕРВИС» ИНН регионе Москва по адресу 211 № 002923/ОИ от 21.0
4. **Представленные на э**
  - ТУ 28.29.12-001-47
  - Сведения о составе
    - Протокол № 06/0 лабораторный эпидемиологическ Федерации (аттест Маршала Таможенн
    - Макет этикетки.
5. **Экспертиза проведена** - Единым санитарно-эпидемиологическим комплексом Таможенного района, регентам, от
6. **В ходе экспертизы ус** **Область применения** близких с иными по составу вод и близких с иными по

коттеджей, мини-гостиниц, мотелей обслуживания, общественного централизованной системы канализации. Продукция производится по Т Экспертиза проведена в соотс государственными санитарно-эпидемиологическими стандартами, с установленным порядком. Схема и заключения содержат обоснованные эпидемиологические выводы и пор. Санитарно-эпидемиологическая требования Глава II, Раздел 3, 4, используемым для водоочистки и в. Утв. Решением комиссии Таможенн Для оценки опасности продукту результатов лабораторных исследований. Представлены сведения о Производителем. Для санитарно-эпидемиологического исследования образцов продукци показатели.

Качество выпускаемой продукци Протокол № 06/02-431/КМ-2 лабораторный центр ФГБУ «Цент надзора» Управления делами Презид. РОСС RU.0001.510440.121359, г. М

Контролируемые показатели	Единица измерения
Ср	
Темп. внешней среды при 20°С, в баллах	балл
Продолж. внешней выгрузки при 20°С	—
Чистота	БМБ
Мутность	БМБ
Окисл.	—
Плохообращение	—

Физико-химические показатели		ср. pH	ПДК Ф 14.12.4.121-97	ср. pH	ПДК Ф 14.12.4.154-99
Высший показатель (милли эквивалент)	мг/л	6,9	8,2		
Вселяющая окисляемость перманганатной	мг/О <sub>2</sub>	5,0	2,1		

Санитарно - химические миграционные показатели  
1. Матричная среда - дистиллированная вода (по объему извлечки)  
Проба экспозиции - 30 сут., Температура дистилата 20°С (кроме минеральной)

Формальдегид	мг/л	ПДК Ф 14.12.4.187-02	Не более 0,05	Миним 0,01
Средн. арифметич.	мг/л	МР № 29-01/92/28	Не более 3	0,012

Страница 2 из 3

Степень биологич.	мг/л	МР № 29-01/92/28	Не более 0,1	Миним 0,01
Степень амбибиотич. <td>мг/л <td>МР № 29-01/92/28 <td>Не более 0,15 <td>Миним 0,01 </td></td></td></td>	мг/л <td>МР № 29-01/92/28 <td>Не более 0,15 <td>Миним 0,01 </td></td></td>	МР № 29-01/92/28 <td>Не более 0,15 <td>Миним 0,01 </td></td>	Не более 0,15 <td>Миним 0,01 </td>	Миним 0,01
Амбибиотич. <td>мг/л <td>МР № 01.024-97 <td>Не более 0,2 <td>Миним 0,003 </td></td></td></td>	мг/л <td>МР № 01.024-97 <td>Не более 0,2 <td>Миним 0,003 </td></td></td>	МР № 01.024-97 <td>Не более 0,2 <td>Миним 0,003 </td></td>	Не более 0,2 <td>Миним 0,003 </td>	Миним 0,003
Эквивалент <td>мг/л <td>МР № 29-01/92/28 <td>Не более 0,2 <td>Миним 0,04 </td></td></td></td>	мг/л <td>МР № 29-01/92/28 <td>Не более 0,2 <td>Миним 0,04 </td></td></td>	МР № 29-01/92/28 <td>Не более 0,2 <td>Миним 0,04 </td></td>	Не более 0,2 <td>Миним 0,04 </td>	Миним 0,04
Амбиот. <td>мг/л <td>МР № 4.1.650-96 <td>Не более 2,2 <td>Миним 0,01 </td></td></td></td>	мг/л <td>МР № 4.1.650-96 <td>Не более 2,2 <td>Миним 0,01 </td></td></td>	МР № 4.1.650-96 <td>Не более 2,2 <td>Миним 0,01 </td></td>	Не более 2,2 <td>Миним 0,01 </td>	Миним 0,01

Показатели качества изделий, являются типовыми, и отвечают требованиям Глава II, Раздел 3, «Требования к материалам, реагентам, оборудованию, используемым для водоочистки и водокачественности» Единых санитарно-эпидемиологических требований к товарам, подлежащим санитарно-эпидемиологическому надзору (контролю), Утв. Решением комиссии Таможенного союза от 28.05.2010 г. № 299.

Необходимые условия использования, хранения предусмотрены в технической документации.  
Представлены образцы этикеток с указанием следующих данных:

- наименование продукции;
- правила применения;
- меры предосторожности;
- состав;
- условия хранения и использования;
- объем;
- наименование производителя и юридический адрес;
- наименование импортера и юридический адрес.

**Заключение:** согласно представленной документации, подтверждающей безопасность изделия, результатам лабораторных исследований, продукция Оборудование для очистки хозяйственно бытовых сточных вод и близких с иными по составу сточков «МАЛАХИТ», производитель: ООО «МАЛАХИТ», 143591, Московская область, Истринский район, с/пос. Павло-Слободское, дер. Лобаново, д.250, **соответствует** нормативам и требованиям Глава II, Раздел 3, «Требования к материалам, реагентам, оборудованию, используемым для водоочистки и водокачественности» Единых санитарно-эпидемиологических требований к товарам, подлежащим санитарно-эпидемиологическому надзору (контролю), Утв. Решением комиссии Таможенного союза от 28.05.2010 г. № 299.

Санитарный врач по общей гигиене

Титовская Н.Е.

Страница 3 из 3



МАЛАХИТ





Организация ООО «Инта-ЭКО-Кубька»  
350007, г. Краснояр, ул. Индустриальная, 123, пом. 9 эт. (81) 245-10-81, 248-04-04.  
E-mail: organ.malaxit@yandex.ru, сайт: www.organ-malaxit.ru  
Адрес аккредитации № В.А.К.17/16239 от 16.11.2017г.

**СОГЛАСОВАНО** **УТВЕРЖДЕНО**

Генеральный директор организации инспекция ООО «Инта-ЭКО-Кубька» Руководитель лаборатории – Заместитель директора ООО «Инта-ЭКО-Кубька»  
И.А. Пустовалов Р.А. Пустовалов  
17.05.2022 20.05.2022

№ **001834** Экспертное заключение  
№ \_\_\_\_\_ от **20.05.2022**

**по результатам санитарно-эпидемиологической экспертизы продукции:**  
**Оборудование для очистки хозяйственно-бытовых сточных вод «МАЛАХИТ AIR/GEO/NERO – MALANIT AIR/GEO/NERO».**

1. **Наименование нормативно-технической, проектной документации:** Комплект документов на продукцию Оборудование для очистки хозяйственно-бытовых сточных вод «МАЛАХИТ AIR/GEO/NERO – MALANIT AIR/GEO/NERO».

2. **Заявитель:** ООО «МАЛАХИТ», 121354, г. Москва, ул. Дорогобузская, дом 14, строение 1, помещение 409, ИИН: 9731077020, ОГРН: 1217700121000.  
**Производитель:** ООО «МАЛАХИТ», 121354, Московская область, Истринский район, с/пос. Павло-Савойское, д.р. Лобаново, д.250.

3. **Основание для проведения экспертизы:** заявление законного лица ООО «ИНВЕРСОСЕРВИС» ИИН 9717015568, ОГРН 116774647293 зарегистрировано 16.02.2016 в регионе Москва по адресу: 129164, г. Москва, улица Архивская, дом 8 КОРПУС 7, ОБЯС 211 № 001878703 от 18.05.2022г.

4. **Представленные на экспертизу (проектные) материалы:**  
• ТУ 28.29.12-001-47620075-2022 (Выпущен ТУ 28.29.12-001-47620075-2021);  
• Сведения о составе продукции, проектной компании-производителем;  
• Протокол № 05/02-ЭИ/КМ-22 от 06.05.2022 года, выданный испытательным лабораторный центр ФБУЗ «Центр Государственного санитарно-эпидемиологического надзора Управления делами Президента Российской Федерации (гигиены аккредитации № РОСС RU.0001.510440) 121359, г. Москва, ул. Маршала Гомолаева, д. 25»;  
• Имеет угрозы.

5. **Экспертиза проводится на соответствие:**  
- Единым санитарно-эпидемиологическим и гигиеническим требованиям к товарам, подлежащим санитарно-эпидемиологическому надзору (контролю), Утв. Решением комиссии Таможенного союза от 28.05.2010 г. № 299 Глава II, Раздел 3 «Требования к материалам, реагентам, оборудованию, используемым для водочистки и водоподготовки».

6. **В ходе экспертизы установлено:**  
Объем применения предназначенное для очистки и обеззараживания хозяйственно-бытовых сточных вод и близких к ним по составу стоков от различных загрязнений путем механической и биологической очистки.

Страница 1 из 3

Продукция производится по ТУ 28.29.12-001-47620075-2022 (Выпущен ТУ 28.29.12-001-47620075-2021).

Экспертиза проводится в соответствии с действующими техническими регламентами, государственными санитарно-эпидемиологическими правилами и нормативами, государственными стандартами, с использованием методов и методов, утвержденных в установленном порядке. Схема и сроки проведения экспертизы соблюдены. Материалы экспертизы содержат обоснованные выводы с соответствием продукта экспертизе санитарно-эпидемиологических правил и нормативам.

Санитарно-эпидемиологическая экспертиза продукции проводится на соответствие требованиям Главы II, Раздела 3 «Требования к материалам, реагентам, оборудованию, используемым для водочистки и водоподготовки» Единых санитарно-эпидемиологических требований к товарам, подлежащим санитарно-эпидемиологическому надзору (контролю), Утв. Решением комиссии Таможенного союза от 28.05.2010 г. № 299.

Для оценки опасности продукции использованы официальные сведения о химических, физических, токсических свойствах веществ в технической документации и результатов лабораторных исследований.

Представлены сведения о составе продукции, проекционной компании Производителем. Для санитарно-эпидемиологической оценки продукции, проведены лабораторные исследования образцов продукции на санитарно-химические и токсикологические показатели. Качество выпускаемой продукции подтверждено лабораторными испытаниями.

Протокол № 05/02-ЭИ/КМ-22 от 06.05.2022 года, выданный испытательным лабораторный центр ФБУЗ «Центр Государственного санитарно-эпидемиологического надзора Управления делами Президента Российской Федерации (гигиены аккредитации № РОСС RU.0001.510440) 121359, г. Москва, ул. Маршала Гомолаева, д. 25».

Контролируемые показатели	Единицы измерения	НТД на методы исследования	Величина допустимых уровней	Результат измерения
Объект 1: Фрегатный корпус Оборудование для очистки хозяйственно-бытовых сточных вод «МАЛАХИТ AIR/GEO/NERO – MALANIT AIR/GEO/NERO».				
Угнетенность микроорганизмов				
Земля водной выщелки при 20°С	балл	ГОСТ Р 57164-2016	не более 2	0
Прочность водной выщелки при 20°С	балл	ГОСТ Р 57164-2016	не более 2	0
Чистота	градус	ГОСТ 11864-2017	не более 20	1,0
Мульти	шмб	ГОСТ Р 57164-2016	не более 3,6	1,1
Осадки	-	История № 382594	отсутствует	отсутствует
Пенообразование	-	История № 38259-87	отсутствует	отсутствует
Физико-химические показатели				
Водородный показатель (активная кислотность)	рН	ИД 0	6-9	7,9
Величина окисляемости	мг/л	14.12.14.12.97	6-5	2,2
Величина окисляемости перманганатной	мг/л	14.12.14.12.97	6-9	2,9
Санитарно-химические микробиологические показатели*				
Микроорганизмы - аэробные бактерии (по общему числу)				
Время выживания	30 сут.	Препаративная 24С (данные компании)		
Формальдегиды	мг/м³	ИД Ф 14.12.14.12.97	не более 0,05	Менее 0,02

Страница 2 из 3

Следи метановой	мг/м³	МУК 4.1.3166-14	не более 3,0	Менее 0,1
Следи бромовой	мг/м³	МУК 4.1.3166-14	не более 0,1	Менее 0,05
Следи йодовой	мг/м³	МУК 4.1.3166-14	не более 0,15	Менее 0,1
Цинк	мг/м³	МУК 4.1.3166-14	не более 0,2	Менее 0,1
Арсен	мг/м³	МУК 4.1.3166-14	не более 0,2	Менее 0,1
Азот	мг/м³	МУК 4.1.3166-14	не более 0,3	Менее 0,1

Исследования качества изделий, выполняемые в отделе требованиям Главы II, Раздела 3 «Требования к материалам, реагентам, оборудованию, используемым для водочистки и водоподготовки» Единых санитарно-эпидемиологических требований к товарам, подлежащим санитарно-эпидемиологическому надзору (контролю), Утв. Решением комиссии Таможенного союза от 28.05.2010 г. № 299.

Необходимые условия использования, хранения предусмотрены в технической документации.

Представлены образцы этикеток с указанием следующих данных:  
- наименование продукции;  
- правила применения;  
- меры предосторожности;  
- состав;  
- условия хранения и использования;  
- объем;  
- наименование производителя и юридический адрес.

**Выводы:** согласно предоставленной документации, подтверждающей безопасность изделия, результатам лабораторных исследований, продукция Оборудование для очистки хозяйственно-бытовых сточных вод «МАЛАХИТ AIR/GEO/NERO – MALANIT AIR/GEO/NERO», производитель: ООО «МАЛАХИТ», 121354, Московская область, Истринский район, с/пос. Павло-Савойское, д.р. Лобаново, д.250, **принимается** в обращение и требованиям Главы II, Раздела 3 «Требования к материалам, реагентам, оборудованию, используемым для водочистки и водоподготовки» Единых санитарно-эпидемиологических требований к товарам, подлежащим санитарно-эпидемиологическому надзору (контролю), Утв. Решением комиссии Таможенного союза от 28.05.2010 г. № 299.

Санитарный врач по общей гигиене *Титовская Н.Е.* Титовская Н.Е.

Страница 3 из 3



# ГАРАНТИЙНЫЙ ТАЛОН ПРОИЗВОДИТЕЛЯ ООО «МАЛАХИТ»® на АОС модельного ряда МАЛАХИТ™

При покупке АОС  
требуется заполнения  
данного свидетельства!

121354, Россия, г. Москва,  
ул. Дорогобужская, дом 14,  
корпус 5, пом. 408 (офис)

Наименование АОС (модель) \_\_\_\_\_

Серийный номер \_\_\_\_\_

Дата продажи \_\_\_\_\_

Оборудования	Модель	Серийный номер

Данная модель АОС «МАЛАХИТ» укомплектована компрессорным и насосным оборудованием ООО «МАЛАХИТ»® гарантирует потребителю, что реализуемая АОС «МАЛАХИТ» произведена по технологии (ТУ 28.29.12-001-47620075-2022) подтвержденной государственной регистрацией, прошла технический контроль (ОТК) и пригодна к эксплуатации.

ООО «МАЛАХИТ»®

М.П.

С гарантийными условиями  
и правилами эксплуатации ознакомлен(а)

**СВЕДЕНИЯ О МАНТАЖЕ (ШЕФМОНТАЖЕ)  
И ВВОДЕ В ЭКСПЛУАТАЦИЮ**

Произведён монтаж-шефмонтаж  
(нужное подчеркнуть)  
Организация  
(осуществившая монтаж-шефмонтаж)  
\_\_\_\_\_

Дата монтажа-шефмонтажа \_\_\_\_\_  
Покупатель Ф.И.О. \_\_\_\_\_

Адрес установки \_\_\_\_\_

**Ввод в эксплуатацию**

Дата ввода \_\_\_\_\_  
Сотрудник сервисной организации \_\_\_\_\_

Наименование сервисной организации \_\_\_\_\_

М.П.

**НАИМЕНОВАНИЕ, АДРЕС,  
ТЕЛЕФОН ТОРГОВОЙ ОРГАНИЗАЦИИ**

(Заполняется продавцом)

Продавец \_\_\_\_\_  
Покупатель \_\_\_\_\_  
Наименование АОС (модель) \_\_\_\_\_

Серийный номер \_\_\_\_\_  
Дата продажи \_\_\_\_\_

М.П.

Обращаем Ваше внимание, что данный технический паспорт не является публичной офертой, определяемой положением статей 435, 437 Гражданского кодекса Российской Федерации. Все изображения приведены в информационно-ознакомительных целях. Для получения подробной информации о конструкции, характеристиках и стоимости очистных систем и другого оборудования ТМ «МАЛАХИТ» ®, пожалуйста, обращайтесь к консультантам компании.

**Отметки о выполненных работах и замене  
устанавливаемого оборудования  
по гарантии и сервисному обслуживанию.**

(Заполняется сервисной организацией)

Оборудования	Модель	Серийный номер	Дата замены	Отметки сервисного центра	Подпись сотрудника сервисного центра



**МАЛАХИТ**

malahit-rf.ru  
+7 495-792-72-75  
info@malahit-rf.ru



Заполняется сервисной организацией



Организация \_\_\_\_\_

Дата выполнения работ по гарантии \_\_\_\_\_

Адрес \_\_\_\_\_

Заявленный дефект \_\_\_\_\_

Обнаруженные недостатки \_\_\_\_\_

Исполнитель (Ф.И.О) \_\_\_\_\_ М.П



Организация \_\_\_\_\_

Дата выполнения работ по гарантии \_\_\_\_\_

Адрес \_\_\_\_\_

Заявленный дефект \_\_\_\_\_

Обнаруженные недостатки \_\_\_\_\_

Исполнитель (Ф.И.О) \_\_\_\_\_ М.П



Организация \_\_\_\_\_

Дата выполнения работ по гарантии \_\_\_\_\_

Адрес \_\_\_\_\_

Заявленный дефект \_\_\_\_\_

Обнаруженные недостатки \_\_\_\_\_

Исполнитель (Ф.И.О) \_\_\_\_\_ М.П



Организация \_\_\_\_\_

Дата выполнения работ по гарантии \_\_\_\_\_

Адрес \_\_\_\_\_

Заявленный дефект \_\_\_\_\_

Обнаруженные недостатки \_\_\_\_\_

Исполнитель (Ф.И.О) \_\_\_\_\_ М.П



Организация \_\_\_\_\_

Дата выполнения работ по гарантии \_\_\_\_\_

Адрес \_\_\_\_\_

Заявленный дефект \_\_\_\_\_

Обнаруженные недостатки \_\_\_\_\_

Исполнитель (Ф.И.О) \_\_\_\_\_ М.П



**Заполняется  
продавцом**

Обращаем Ваше внимание, что данный технический паспорт не является публичной офертой, определяемой положением статей 435, 437 Гражданского кодекса Российской Федерации. Все изображения приведены в информационно-ознакомительных целях. Для получения подробной информации о конструкции, характеристиках и стоимости очистных систем и другого оборудования ТМ «МАЛАХИТ» ®, пожалуйста, обращайтесь к консультантам компании.

----- ✂  
Продавец \_\_\_\_\_

Модель \_\_\_\_\_

Серийный номер \_\_\_\_\_

Дата продажи \_\_\_\_\_  
----- ✂

Продавец \_\_\_\_\_

Модель \_\_\_\_\_

Серийный номер \_\_\_\_\_

Дата продажи \_\_\_\_\_  
----- ✂

Продавец \_\_\_\_\_

Модель \_\_\_\_\_

Серийный номер \_\_\_\_\_

Дата продажи \_\_\_\_\_  
----- ✂

Продавец \_\_\_\_\_

Модель \_\_\_\_\_

Серийный номер \_\_\_\_\_

Дата продажи \_\_\_\_\_  
----- ✂

Продавец \_\_\_\_\_

Модель \_\_\_\_\_

Серийный номер \_\_\_\_\_

Дата продажи \_\_\_\_\_  
----- ✂

Отрывной  
купон №1

Отрывной  
купон №2

Отрывной  
купон №3

Отрывной  
купон №4

Отрывной  
купон №5



**МАЛАХИТ**

malahit-rf.ru  
+7 495-792-72-75  
info@malahit-rf.ru

## **СЕРВИСНЫЕ ЦЕНТРЫ:**

### **ГРУППА КОМПАНИЙ «ИНЖЕНЕРНО - ТЕХНИЧЕСКИЕ РЕШЕНИЯ»:**

- Московская область, г. Москва, ул. Дорогобужская, д. 14, корп. 5, помещение 409. 127549, 121354 ООО «ИТР сервис» Аварийно-сервисная служба: тел.: +7 (495) 792-72-77 (дополнительно – 2); e-mail: info@itr-rf.ru www. itr-rf.ru
- Ленинградская область, г. Санкт-Петербург, п. Шушары, ул. Пушкинская 100 АБ 196626, ИП Шихалиев И.Г., тел.: 8 (800) 600-97-65; e-mail: info@itr-rf.ru www.prigorod-pro.ru;
- Ставропольский край, г. Ставрополь, ул. Лермонтова, д. 98А, 355004, ИП ШЕВЧЕНКО Г.Ю., тел.: + 7(865) 259 69 89; e-mail: stavropol@itr-rf.ru www.stavropol.itr-rf.ru;
- Республика Крым, г. Евпатория, ул. Немичевых, д. 49 297405, ООО «ИТР сервис», тел.: + 7(978) 992 01 01; e-mail: krym@itr-rf.ru www. krym.itr-rf.ru;
- Республика Мордовия, г. Саранск, ул. Лодыгина, д. 3, офис 421 430034, ООО «ДОМКОПЛЕКТ», тел.: + 7(987) 998 88 02, e-mail: saransk@itr-rf.ru www.saransk.itr-rf.ru;
- Ростовская область, г. Ростов-на-Дону, ул. Менжинского, 2л, оф.422 344065, ИП Мостовой А.Н, тел.: +7 900 12 263 33, e-mail: an.mostovoy@mail.ru www.ed161.ru;
- Краснодарский край, г. Краснодар, ул. Московская, 133 корпус 1, офис. 5 350024, ООО «ЭкоТенд», тел.: +7(921) 194 41 51 e-mail: ekotendseptik@yandex.ru, www.kuban@itr-rf, www.kuban.itr-rf.ru;
- Свердловская область, г. Екатеринбург, ул. Горнощитовая, 42, Павильон - В32 620144, ООО «АВС ТЕХНО», тел.: +7(343) 200 06 (сервисная служба - 24/7), +7(953) 003 03 29, e-mail: ural.setiy@gmail.com, ural@itr-rf.ru
- Челябинская область, г. Челябинск, Троицкий тракт, д. 48-Б, помещ., 11, офис № 104/1, 454053, ООО «Уральские Партнеры», тел.: 211 20 30, e-mail: market@ural-part.ru



**МАЛАХИТ**



# МАЛАХИТ

malahit-rf.ru  
+7 495-792-72-75  
info@malahit-rf.ru

Общество с ограниченной  
ответственностью "МАЛАХИТ"  
ИНН 9731077020  
КПП 773101001

121354, г. Москва,  
ул. Дорогобужская,  
д. 14 стр. 5, офис 408